

Lemi[®]
ITALIAN WELLNESS EQUIPMENT



All EVO spa tables feature a mattress with HBS (Head Back Shoulder) system. This is the innovative system by which the head, the back and the shoulders can be stimulated without stretching and contractures, thanks to the possibility of lowering the armrests and adjusting the headrest.

Tutti i lettini EVO presentano il materasso con HBS (Head Back Shoulder) system, si tratta dell'innovativo sistema col quale testa, schiena e braccia possono essere stimolate senza stiramenti e contratture, grazie alla possibilità di abbassare i braccioli e regolare l'appoggiatesta.

EVO



Version with memory foam/ Versione memory foam



Memory foam option



Version with Hot Cabi/ Versione con Hot Cabi

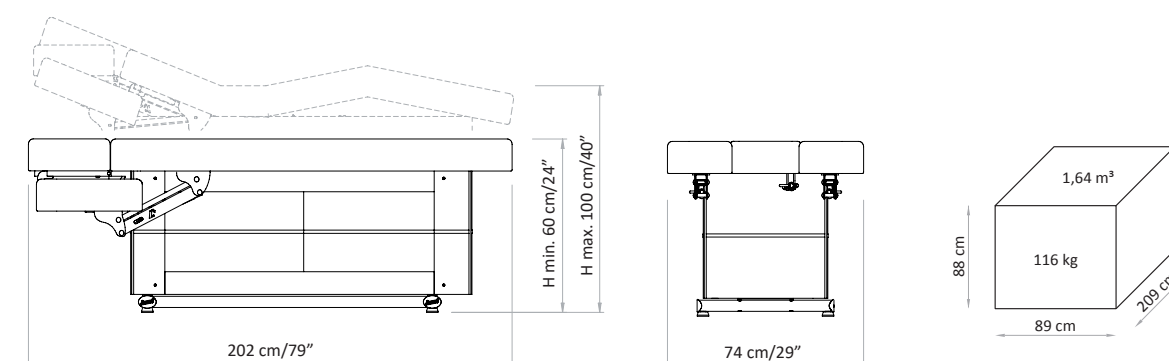
COD. 372

Multi-functional treatment table that combines comfort and ease of use with exceptional workspace optimization. Thanks to the innovative mattress with HBS Stress Relief System, the Florence model guarantees maximum comfort for both the client and practitioner alike. Featuring a storage compartment integrated into the base. Thanks to its three independent height, backrest and legrest adjustments, the Florence treatment table is ideal for a wide range of treatments, including facial and body treatments, massages, and Spa treatments.

Letto SPA multifunzionale che combina praticità di utilizzo, comfort e ottimizzazione dello spazio lavoro. Grazie all'innovativo materasso con sistema anti stress HBS, Florence garantisce il massimo comfort cliente/operatore. Caratterizzato da una pratica base-contenitore. Le tre regolazioni autonome di altezza, schienale e gamba rendono Florence il lettino ideale per molteplici trattamenti: viso, corpo, massaggi e trattamenti Spa.

Focus on

- 3 electric motors for height, backrest and legrest adjustment
- The HBS Stress Relief System provides perfect ergonomics for the client's head, back and shoulders
- Mattress customizable by thickness and width upon request
- Fire resistant "Azo" free, anti-bacterial and anti-fungal covering
- Cabinet base with wooden sliding doors
- An ideal solution for multi-rooms
- Maximum client/practitioner comfort
- Electric output for Hot Cabi
- AUT function: automatic return from any position to zero position (flat and minimum height)
- END function: "End of treatment" position
- 3 motori elettrici per regolazione di altezza, schienale e gamba
- Il sistema anti-stress HBS garantisce perfetta ergonomia per testa, spalle e schiena
- Materasso personalizzabile in spessore e larghezza su richiesta
- Rivestimento ignifugo, "Azo" free, antibatterico, antimicotico
- Base contenitore con pannelli scorrevoli in legno
- Soluzione ideale per cabine multifunzionali
- Massimo comfort cliente / operatore
- Predisposizione elettrica per Hot Cabi
- Funzione AUT: ritorno automatico da ogni posizione alla posizione zero (piatto e altezza minima)
- Funzione END: posizione "fine del trattamento"



MATTRESS CUSTOMIZATION

Spa Prestige and Nefos are the exclusive upholstery lines by Lemi. The innovative material and its special finishing touch guarantee easy-cleaning and hygiene. Its extraordinary structural qualities will persist through the years. An incredibly elastic texture enhances the memory foam mattress softness and quality at its best, giving Spa Clients a complete and satisfying wellness experience.

PERSONALIZZAZIONE MATERASSO

Spa Prestige e Nefos sono le linee di rivestimento esclusive di Lemi. L'innovativo materiale e il suo speciale tocco di finitura garantiscono una facile pulizia e igiene. Le sue straordinarie qualità strutturali permangono nel corso degli anni. Una texture incredibilmente elastica migliora al massimo la morbidezza e la qualità del materasso in Memory Foam, dando ai clienti di Spa un'esperienza di benessere completa e soddisfacente.

SPA PRESTIGE COLORS



COLORI SPA PRESTIGE

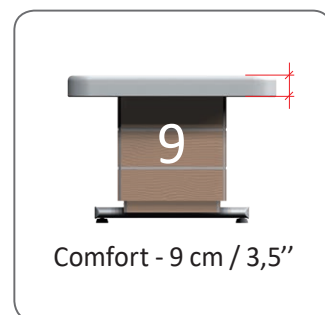


NEFOS COLORS



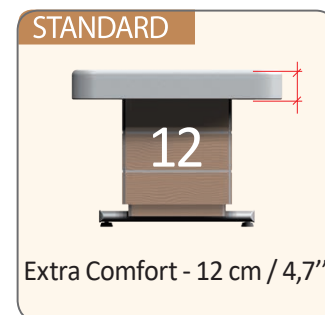
COLORI NEFOS

MATTRESS THICKNESS SPESSORE MATERASSO



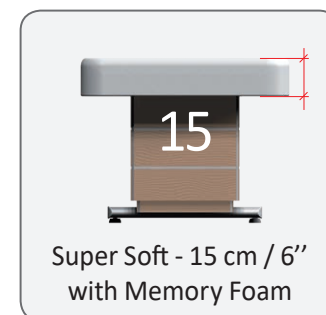
Mattress with high density foam for energetic massages

Materasso con gomma ad alta densità per massaggi energetici



Comfortable mattress for relax massages

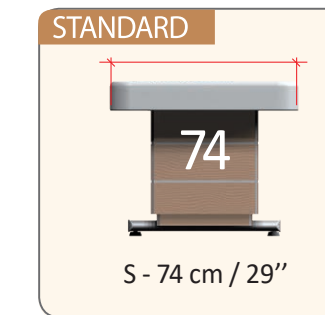
Materasso confortevole per massaggi relax



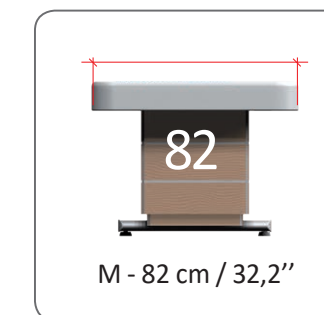
Super soft mattress with memory foam, available ONLY for 74 cm / 29" and 82 cm / 32,2" width.

Materasso super soft con memory foam, disponibile SOLO per larghezze 74 cm/29" e 82 cm/32,2".

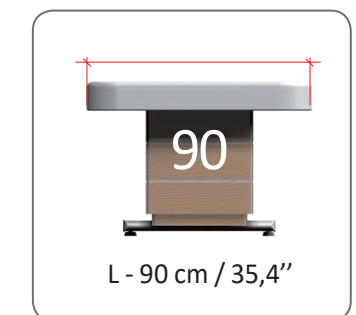
MATTRESS WIDTH LARGHEZZA MATERASSO



Width Standard - 74 cm / 29"
Larghezza Standard - 74 cm / 29"



Width Medium - 82 cm / 32,2"
Larghezza Medium - 82 cm / 32,2"



Width Large - 90 cm / 35,4"
Larghezza Large - 90 cm / 35,4"

BASE CUSTOMIZATION

Today, 70% of our wooden equipment and treatment tables are manufactured using FSC certified lumber from unprotected forests. The woods are furnished by suppliers that have committed themselves to sustainable development, guaranteeing full compliance with the best environmental protection practices.

PERSONALIZZAZIONE BASE

Oggi, il 70% delle nostre attrezzature e dei nostri lettini in legno sono realizzati con legname certificato FSC derivante da foreste non protette. I legni provengono da fornitori che si sono impegnati per lo sviluppo sostenibile, garantendo il pieno rispetto delle migliori pratiche di tutela ambientale.

Available finishing for FLORENCE Finiture disponibili per FLORENCE



U002 Urban Concrete U002 Urban Concrete	T02 Hazel Fabric T02 Tessuto Nocciola	P46 Pino Itaca Grigio P46 Pino Itaca Grey	P45 Pino Itaca White P45 Pino Itaca Bianco	U16 White U16 Bianco	D5450 Cala Lava D5450 Cala Lava
4208 Axe Oak 4208 Rovere Axe	R32 Natural Oak R32 Rovere Naturale	X04 Gold Oak X04 Rovere Oro	D2327 Moro Oak D2327 Rovere Moro	X53 Wenghè X53 Wenghè	079 Black 079 Nero

The images are for illustrative purposes only and may not reflect the actual image of the finishing.
Le immagini hanno valore puramente illustrativo e possono non rispecchiare l'immagine reale della finitura.

ACCESSORIES UPON REQUEST ACCESSORI SU RICHIESTA

All Evo tables have a standard setting customizable upon request.

Tutti i lettini EVO hanno una configurazione standard personalizzabile su richiesta.

	<i>Oil-resistant protection</i> Protezione materasso EVO resistente agli oli		<i>Handset control with memories</i> Pulsantiera con memorie
	<i>Luxury "Dreamsoft" cover</i> Coprilettino Dreamsoft		<i>Wireless foot pedal control with memories</i> Pedaliera wireless con memorie (al posto della pulsantiera)
	<i>Rolling Evo armrest couple</i> NB: with Kit Chromo option, available only for mattresses width 82 and 90 cm Coppia braccioli girevoli Evo NB: per lettini con Kit Cromo, è disponibile solo per materassi larghezza 82 e 90 cm		<i>Heating System</i> Riscaldamento
	<i>Luxury towel taupe / chocolate</i> Telo Deluxe		<i>Easy-Move system with integrated wheels</i> Sistema Easy-Move ruote integrate
	<i>Lemi color therapy</i> Cromoterapia Lemi		<i>Vario Led Flex Lamp</i> Lampada Vario Led Flex
	<i>Bluetooth sound system</i> Sistema Bluetooth		<i>Clamp for Vario Led Flex Lamp</i> Morsetto per Lampada Vario Led Flex
	<i>Aromatherapy by Camille</i> Aromaterapia by Camille		<i>UK cable</i> Cavo UK
	<i>Perfume pearls for Kit Aroma Spa (150ml ea)</i> Perle di profumo per Kit Aroma Spa (150 ml cad)		<i>Australian cable</i> Cavo Australia
	<i>Mattress 82 cm</i> Supplemento larghezza materasso 82cm		<i>Disposable Headcover (250 pieces pack)</i> Copritesta monouso (confezione 250 pz.)
	<i>Mattress 90 cm</i> Supplemento larghezza materasso 90cm		<i>Plastic leg protection</i> Proteggi gambe in plastica
	<i>Mattress Memory Extra Comfort (only for 74 and 82 cm width)</i> Pedaliera wireless con memorie		<i>Roll Holder (66/75 cm)</i> Portarotolo (66/75 cm)
	<i>Roll Holder (66/75 cm)</i> Portarotolo (66/75 cm)		<i>Customization with logo</i> Personalizzazione con logo

TECHNICAL REQUIREMENTS

CARATTERISTICHE TECNICHE

	voltage voltaggio	frequency frequenza	absorption assorbimento	warranty garanzia	garanzia
<i>wood beds</i> lettini di legno	230/110V ac	50/60 Hz	0,70-1,5 Amp	<i>structure: 10 years</i> <i>motors and controls: 2 years</i> <i>undeformable foam: 5 years</i> <i>heating: 1 year</i>	struttura: 10 anni motori e controlli: 2 anni gomma indeformabile: 5 anni riscaldamento: 1 anno

REGULATIONS

All Equipment is **CE** marked

Electrical equipment and beds

Directive 2006/42/CE (Machinery Directive) and national regulations
 Directive 2004/108/CE (Electromagnetic Compatibility Directive) and national regulations.

Hydraulic equipment and beds

Directive 2006/42/CE (Machinery Directive) and national regulations

Images

The images are for illustrative purposes only and may not reflect the actual image of the product.

NORME

Tutte le attrezzature sono a marchio **CE**

Attrezzature e lettini elettrici

Direttiva 2006/42/CE (Direttiva Macchine) e disposizioni nazionali di attuazione
 Direttiva 2004/108/CE (Direttiva Compatibilità elettromagnetica) e disposizioni nazionali di attuazione.

Attrezzature e lettini idraulici

Direttiva 2006/42/CE (Direttiva Macchine) e disposizioni nazionali di attuazione

Immagini

Le immagini hanno valore puramente illustrativo e possono non rispecchiare l'immagine reale del prodotto.

Lemi[®]
 ITALIAN WELLNESS EQUIPMENT

Brusaferrri & C srl

Via Mara Maretti Soldi, 13
 26011 Casalbuttano (CREMONA) ITALY
 Phone +39-0374-363069 Fax +39-0374-363071
 info@lemigroup.it service@lemigroup.it

www.lemigroup.it